

۱) از دید سطح اتصال کوتاه در افزورزبان

۲) چون در شبکه اتصال، دژنکتورها قابلیت تحمل sc های بالا دارند. پس در اتصال این افزایشها مهم نیست.

۳) در شبکه های توزیع، سطح اتصال کوتاه تا اثر شدید انتقال و نیز کارخانجات، بالای رود پس دژنکتورها بشیرتر کند. این بیشتر
و ضعیف است که حالت جلوس دژنکتور باشد.
۴) حل مسائل ترکیبی دژنکتور در اثر بالا رفتن سطح اتصال کوتاه:

۵) تقویض دژنکتورها (تقویض یا هم یا با کارخانه) اما سطح اتصال کوتاه پائین نمی آید.
۶) برای استارت بهتر موتورها و امت ولتاژ کمتر و بهبود اثرات حارموتورگی دارد. ولی مشکلات بالارارد.

فصل دهم

کاهش سطح اتصال کوتاه

۱-۱. مقدمه

سطح اتصال کوتاه در شبکه های قدرت با افزایش تعداد نیروگاهها و همچنین در شبکه های صنعتی با افزایش و تقویت تعداد موتورها دائماً در حال افزایش می باشد. حتی اگر در هنگام طراحی شبکه ظرفیت رزرو برای دژنکتورها و بقیه وسائل شبکه در نظر گرفته شده باشد و برای چند سالی این ظرفیت رزرو کافی باشد هنوز امکان ناکافی بودن آن در سالهای بعدی وجود دارد.

۲ همیشه امکان جایگزین نمودن دژنکتورها و در بعضی مواقع کابلها وجود ندارد و در این صورت می باید با استفاده از وسائل کمکی سطح اتصال کوتاه باس بارها را کاهش داد.

۳ اولین راه حل آسان برای کاهش سطح اتصال کوتاه مجزا نمودن باس بارها و در نتیجه شعاعی تر نمودن شبکه می باشد. اما استفاده از این روش باعث کاهش قابلیت اطمینان سیستم می گردد. ۴
۵ قبیل راکتور قابل استفاده می باشند. اما در مسیر جریان قرار دادن راکتور (اگر برای آن جایی مناسب نیز پیدا شود) باعث افزایش افت ولتاژ در شبکه میگردد. ۶
۷ چهارمین آلترناتیو استفاده از وسائل کاهش

اتوماتیک جریان اتصال کوتاه می باشد که افت ولتاژی بهمراه ندارند. وسائلی از این قبیل گران تمام می شوند ولی در بعضی مواقع استفاده از آنان ترجیح داده می شود.

این وسایل شامل:

الف- فیوزهای قدرت (HIGH POWER EXPLOSIVE FUSE)

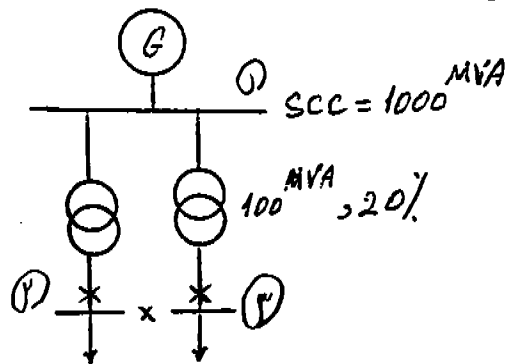
ب- لینک نوسان کننده (RESONANT LINK)

ج- محدود کننده فوق هادی (SUPERCONDUCTING SHORT CIRCUIT LIMITER) می شوند.

از آنجائیکه در انتخاب دژنکتورها، قدرت وصل نیز همانند قدرت قطع مهم می باشد، هر وسیله ای که بخواهد جریان اتصال کوتاه را محدود کند می باید در 10^{ms} اول عمل نماید. یعنی از پیک جریان اتصالی در حالت وصل بکاهد.

۱۰-۲. مجزاسازی باس بارها

شبکه شکل زیر را در نظر بگیرید.



اگر باس بارها بیکدیگر متصل باشند

$$SCC = \frac{1}{0.1 + \frac{1}{\frac{1000}{100}}} = \frac{1}{0.2} = 500 \text{ MVA}$$

اگر باس بارها مجزا گردند

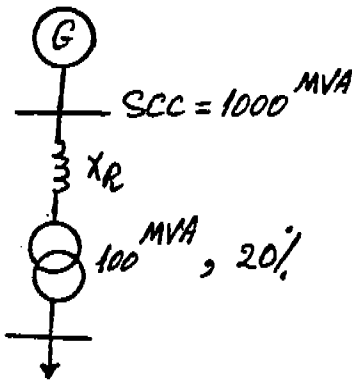
$$SCC = \frac{1}{0.2 + \frac{1}{\frac{1000}{100}}} = \frac{1}{0.3} = 333 \text{ MVA}$$

بن عباس

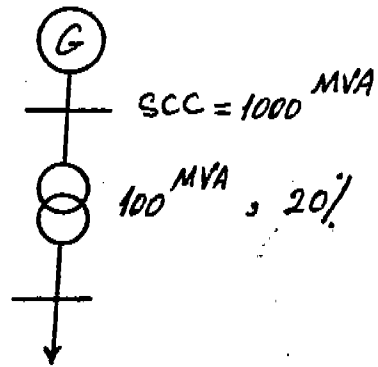
بنابر این با مجزاسازی شبکه می توان SCC را کاهش داد. اما از قابلیت اطمینان شبکه نیز کاسته می شود. این قابلیت اطمینان، منظور آنست که در صورت باز بودن کلید وصل دو باس، اگر یکی از ترانسها خراب شده و خارج شود، مدتی طول می کشد تا کلید دو باس وصل شده و دیگری قطع شده و بار برقرار شود. برای یالاسی 43.75 کاربرد ندارند. اگر SCC بالا باشد، بیتر است که در تکتور بارها باشد و در مواقع لزوم قطع گردد. (SCC بالایی رود).

۳-۱. استفاده از راکتور

شبکه شکل زیر را در نظر بگیرید.



بدون استفاده از راکتور



$$SCC = \frac{1}{0.2 + 0.1} = 333 \text{ MVA}$$

با استفاده از راکتور

$$SCC = \frac{1}{0.2 + X_R + 0.1}$$

اگر بخواهیم سطح اتصال کوتاه به مقدار 200 کاهش یابد مقدار:

$$X_R = 0.2 \text{ P.U.}$$

در مبنای 100 MVA

می باید باشد.

همه مدارها و تکتور
 (ظ) مانع جریان اتصال کوتاه (راکتورهای داخلی جاسی آب)
 (ک) جریان نامی راکتور (از پیشن بار به سمت من آید)
 (ل) جریان تکتی راکتور تا یک ثانیه.

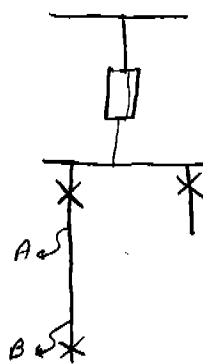
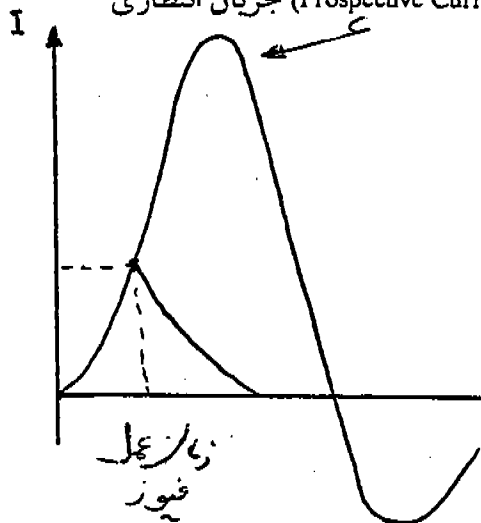
مشکل راکتور امت ولتاژ من است که در پیشن بار خراب می کنند. می توان با تغییر تکت ترانس از ارم درست کرد. ولی در بار پیشن بار خراب است ← محدود کردن جریان استارت موتورهای

تکت در اتصال حاسی کوتاه و بلوک جریان ترانس موتورهای در نظر گرفت که در بارها در نظر گرفته شده است.

۱-۴ استفاده از فیوزهای قدرت

در شبکه‌های ولتاژ پایین فیوزهای معمولی وظیفه قطع جریان اتصال کوتاه را دارند. در این فیوزها عبور جریان اتصال کوتاه باعث می‌گردد که یک قطعه از المان فلزی داخل فیوز ذوب شده و قبل از رسیدن

جریان به ماکزیمم اولیه خود، جریان اتصال قطع گردد. (Prospective Current) جریان انتظاری



اتصال در A فیوز قطع می‌کند. اتصال در B در یک تلکتور قطع می‌کند. چه جریان کمتر است.

در ولتاژهای بالاتر هنگامیکه مقدار جریان اتصال بسیار بیشتر است، این مکانیزم ساده عمل نمی‌کند و لازم است که از وسایل کمکی جهت قطع جریان استفاده شود. فیوزهایی را که بدین‌طریق ساخته می‌شوند فیوزهای قدرت می‌نامند.

عیب‌نی

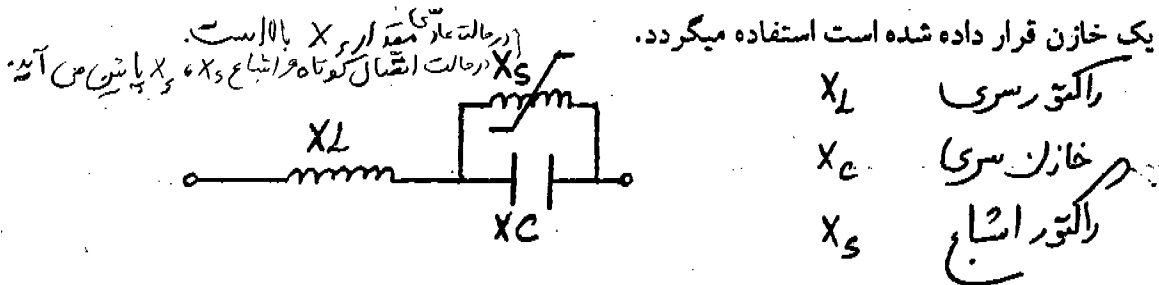
انواع مختلف این فیوزها با مکانیزمهای مختلف ساخته شده‌اند. در یکی از این طرحها از مواد خاموش کننده قوس جهت قطع جریان استفاده می‌گردد. در هر حال این نوع فیوزها بعد از هر بار عمل قطع می‌باید دوباره شارژ شوند. در طراحی سیستمهایی که از این نوع فیوزها استفاده می‌نمایند طراح می‌باید در نظر داشته باشد که آیا بار را می‌توان برای مدتی خاموشی داد یا خیر؟ اگر نمی‌شود می‌توان از دو فیوز بموازات هم، در حالیکه یکی بصورت رزرو (Stand by) عمل می‌نماید استفاده نمود.

عیب دیگر مشکل تعین محل خطا است. چون یک فیوز مجموعی از تلکتورها و فیوزها را پشتیبانی می‌کند نکته افیرر $out\ out$ در محاسبه غالباً باید در نظر گرفته شود.

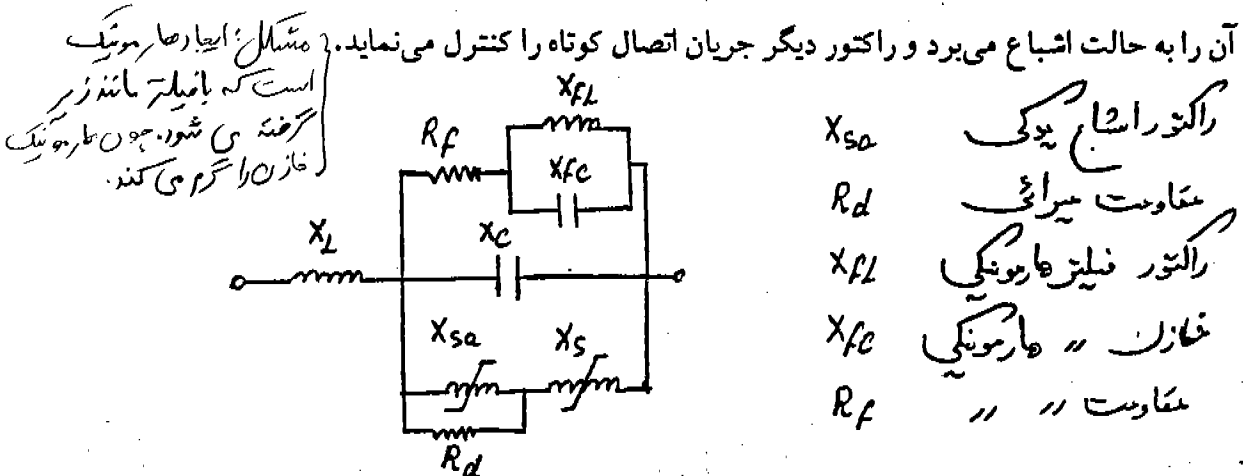
لینک نوسان کننده

وقتی که یک خازن و یک راکتور بصورت سری در یک مدار قرار گیرند، مقدار راکتانس آنان می تواند طوری انتخاب شود که در فرکانس سیستم نوسان کنند. در شرایط عادی بهره برداری ولتاژ دو سر لینک صفر خواهد بود ولی همانطوریکه در فصل نهم اشاره شد هر کدام از وسایل سری شده ولتاژ زیادی در دو سر خود دارند که مقدار آن بستگی به جریان عبوری از لینک خواهد داشت. در شرایط اتصال کوتاه جریان عبوری افزایش می یابد. در نتیجه ولتاژ دو سر هر کدام از المانهای لینک افزایش می یابد. تحت این شرایط اگر یکی از المانها اتصال کوتاه گردد المان دیگر امیدانس بسیار زیادی را از خود نشان خواهد داد که باعث محدود کردن جریان اتصالی می گردد.

در لینک نوسان کننده همین تکنیک بکار برده می شود و از یک راکتور اشباع شونده که بصورت موازی با



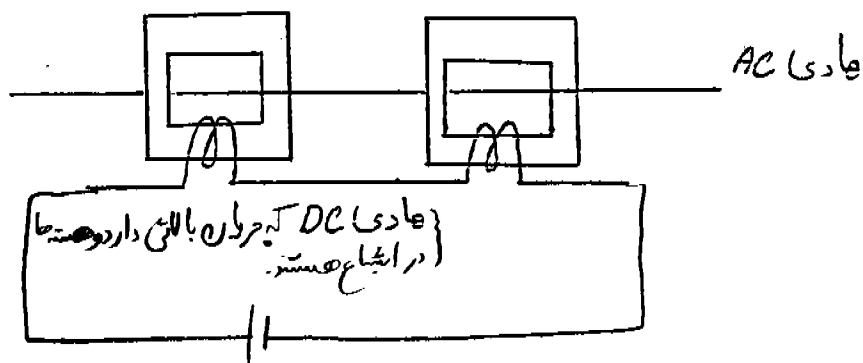
در شرایط عادی کار راکتور اشباع نمی باشد و یک لینک نوسان کننده را ایجاد می کند. وقتی که اتصال کوتاه اتفاق بیافتد ولتاژ دو سر خازن بطور چشمگیری افزایش می یابد و در نتیجه راکتور به حالت اشباع می رود و امیدانس بسیار زیاد راکتور دیگر در مسیر جریان باعث کاهش قدرت اتصال کوتاه می گردد. در عمل این تکنیک همانند اشکال زیر پیاده می گردد و در شرایط اتصالی ولتاژ دو سر خازن راکتور موازی با



در یک طراحی خوب می‌توان جریان اتصال کوتاه را به $1/5$ برابر جریان نامی بار کاهش داد و هیچگونه کاهش ولتاژی نیز در این شرایط در باقی سیستم ایجاد نمی‌گردد. از این نوع لینکها توسط GEC در انگلستان و توسط AEG در اروپا مخصوصاً در ورودی تغذیه کارخانجات بسیار استفاده شده است.

۱-۶ محدودکننده فوق هادی

یک راه دیگر محدود کردن جریان اتصال کوتاه استفاده از محدودکننده فوق هادی که در شکل زیر ترسیم شده است میباشد. در این طرح ۶ عدد هسته آهنی (دو عدد در هر فاز) در مسیر جریان قرار می‌گیرند. هر دو عدد هسته واقع در هر فاز بتوسط یک جریان DC (که بخاطر تلفات از سیم‌پیچ فوق هادی استفاده شده است) مغناطیسی می‌شوند. در حالت کار عادی سیستم هسته‌ها در قسمت اشباع از منحنی خود هستند ولی در شرایط اتصالی بعلت زیاد شدن جریان عبوری از حالت اشباع خارج شده و در اثر تغییرات شدید فلو، ایجاد ولتاژ مخالف می‌نمایند که باعث می‌شود که جریان اتصالی کاهش یابد. این طرح برای ولتاژهای بالا ساخته شده است اما اگر قیمت آن مناسب باشد در شبکه‌های صنعتی نیز می‌تواند مورد استفاده قرار گیرد.



۱-۷ وسایل دیگر محدودکننده جریان اتصال کوتاه

مسئله کاهش سطح اتصال کوتاه با زمان در شبکه‌های توزیع مسئله مهمی شده است و هر روزه تعداد زیادی کابل و دژنکتور در شبکه‌های توزیع به علت افزایش سطح اتصال کوتاه منفجر می‌گردند. جهت کاهش سطح اتصال کوتاه تحقیقات علمی و عملی همچنان ادامه دارد و وسایلی نیز ساخته شده است که هنوز کاربرد وسیعی پیدا نکرده‌اند.

} ممکن است وسایلی پیدا شود که پلیمری باشند و در اثر زیاد عبور جریان
} امپانس آنها بالا برود و سطح اتصال کوتاه را کم کند.